

## HOGSTAD Balkongtak

### Balkongtak i aluminium eller varmförzinkat stål

Hogstad Aluminium tillverkar balkongtak i två olika utföranden. Dels skärmtak med stolpar ner i balkongplattans framkant med aluminium i takstommen.

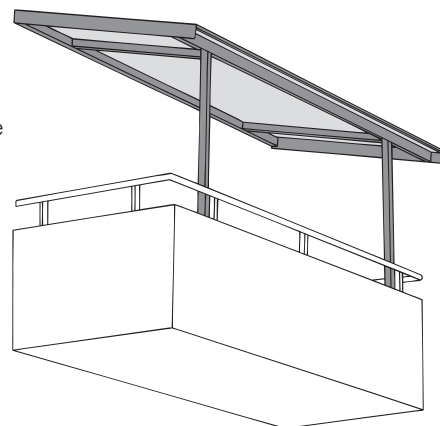
Dels skärmtak med konsoler mot vägg med takstomme i varmförzinkat stål. Taket kan beklädas med exempelvis profilplåt eller kanalplast.



#### Skärmtak med stolpar ner till balkongplattan i framkant.

Takstommen tillverkas av strängpressade aluminiumprofiler, naturanodiserade eller pulverlackade enligt RAL eller NCS. Takbeklädnaden kan vara av plåt eller 16mm kanalplast.

Taken infästes med vinkelupplag i bakkant och på stolpar ner till balkongplattan i framkant. Taken kan kompletteras med snörasskydd, rännor och stuprör.



#### Skärmtak med konsoler mot vägg.

Fribärande takstomme tillverkas av varmförzinkat smide som även kan pulverlackeras enligt RAL eller NCS. Takbeklädnaden kan vara av plåt eller 16mm kanalplast.

Pelarna infästes mot vägg/platta och konsolerna ansluter mot pelarna. Taken kan kompletteras med snörasskydd, rännor och stuprör.

