

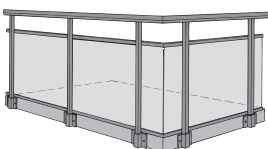
## HOGSTAD Designade räcken



Modern arkitektur ställer stora krav på balkongräcken, både vad det gäller design och materialval för beklädnader. Glas, skivor, rörprofiler och perforerad plåt är material som är mycket populära vid nyproduktion. Speciell anpassning av material, utanpåliggande dekorer, runda former etc är vad vi menar med designade räcken. Genom vår samlade erfarenhet och kunskap har vi under årens lopp skapat goda förutsättningar för tillverkning av designade räcken.

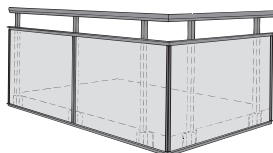
### GLAS

Invändigt montage



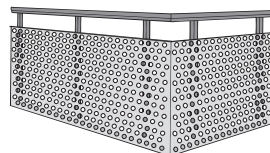
### GLAS

Utvändigt montage



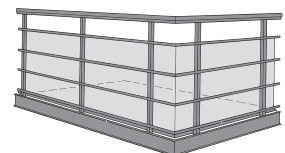
### Perforerad plåt

Pulverlackad, 2mm plåt



### Framkantsbalk

Utvändig framkantsbalk

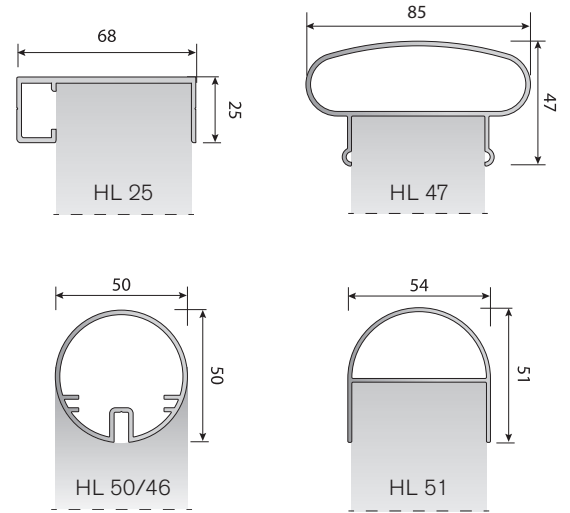


# Designade räcken

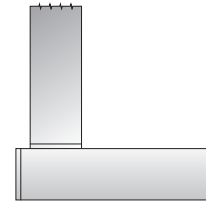
Stolpe 50x30mm. Handledare HL 25, HL 47, HL 50/46 eller HL 51 centriskt monterad. Glas laminerat eller perforerad 2mm aluminiumplåt.

## Handledare

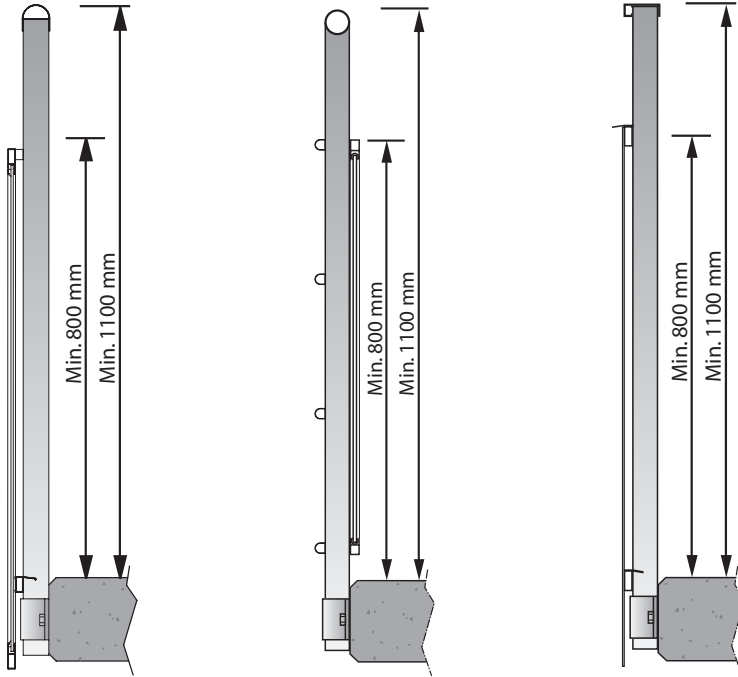
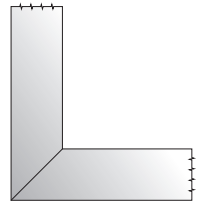
Handledare till 50mm stolpe.



## Rakansluten handledare



## Gerad handledare

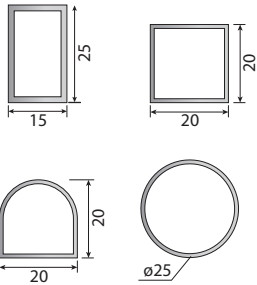


Sektion med skivmaterial/glas monterat utvändigt på stolpen.

Sektion med skivmaterial/glas monterat invändigt på stolpen och exempel på horisontella dekorör.

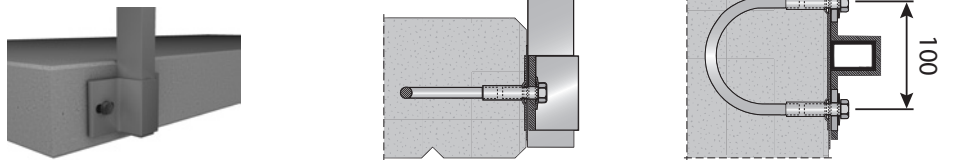
Sektion med perforerad plåt monterad utvändigt på stolpen.

## Exempel på horisontella dekorör

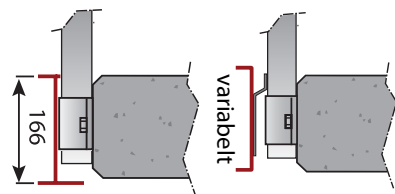


## Infästningsalternativ

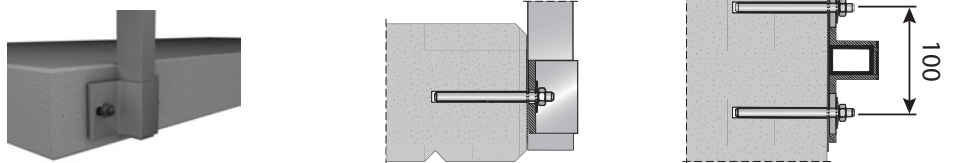
Ingjutningsgods 9010 - För bult M10 - C/C 100mm



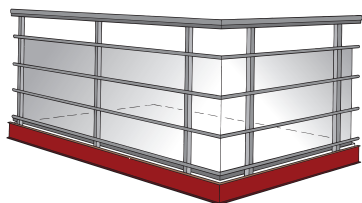
## Framkantsbalk/Framkantsplåt



Inbörning 9030 - För pinnbult M10 - C/C 100mm



## Räcke - framkantsbalk



Inbörning stos - C/C 100mm

